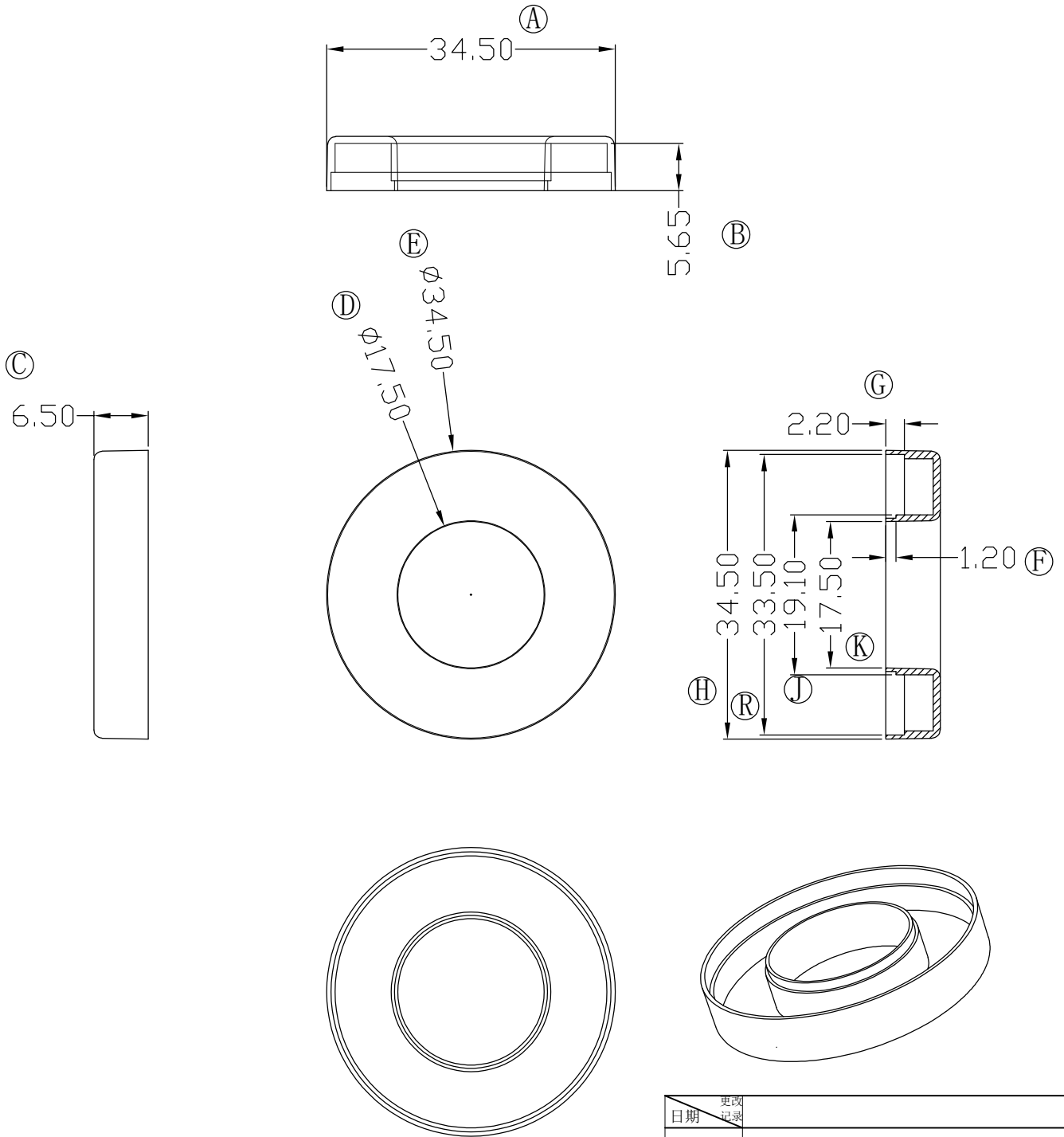

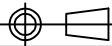


32X19X11上壳



更改日期	记录

 <p>东莞市汇泉塑胶五金有限公司 DONGGUAN HUIQUAN PLASTIC HARDWARE CO., LTD</p>	TITLE: 32X19X11上壳	SCALE:	
	DRAWING NO:		UNIT: m/m
Address: 东莞市樟木头镇樟洋银洋工业区K栋	MATERIAL: PLASTIC	UL REC:	94V-0
Tel: 0769-89978391	PIN MATERIAL: CP WIRE	TOLERANCE	
MP: 18988725701-18988725702	 PIN PITCH $\pm 0.20$	0<L≤4: $\pm 0.1$	
E-mail: cqchao168@163.COM	DATE:	4<L≤16: $\pm 0.2$	
	ANGLE $\pm 1^\circ$	16<L≤63: $\pm 0.3$	