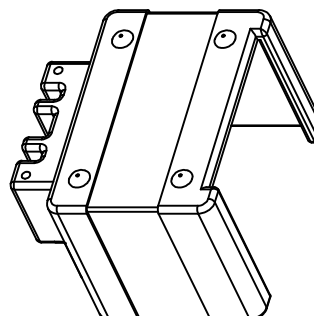
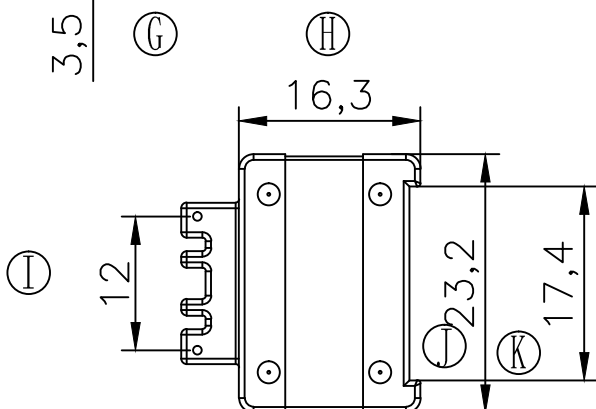
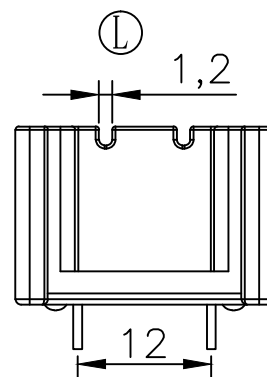
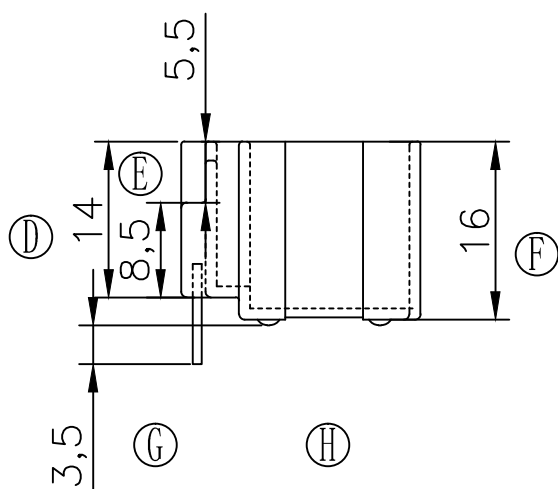
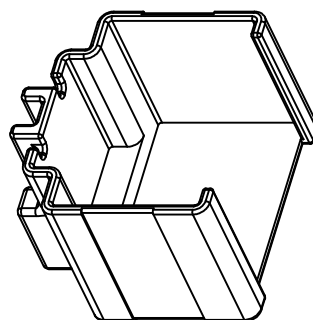
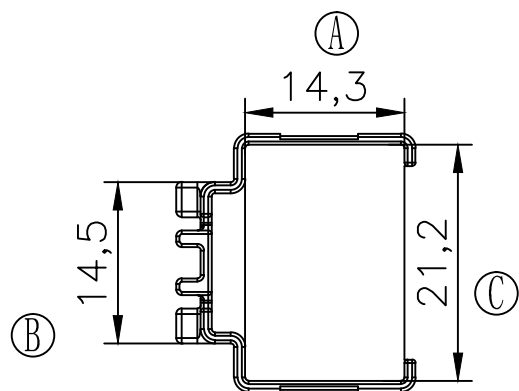


品名

SU2214K



版本 (REV)	日期 (DATE)	修改记录 (REVISIONS REC.)	版本 (REV)	日期 (DATE)	修改记录 (REVISIONS REC.)

荣禾电子有限公司
RONGHE ELECTRONIC CO., LTD

TEL: 0769-82828039 FAX: 0769-82822602
ADD: 东莞市企石镇旧围村东湖一路2号

符合ROHS标准

型号 (MODEL NAME)

SU2214K

单位 (UNIT) MM

本体材质 (MATERIAL)
PHENOLIC

防火等级 (UL REC.)
UL 94V-0

设计与绘图
DRAWN BY

G, J, B

一般公差 (TOLERANCE)
0 < L < 4 ±0.1
4 ≤ L < 16 ±0.2
16 ≤ L < 63 ±0.3
PIN PITCH ±0.2

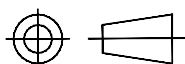
比例 (SCALE) 1/1

针脚材质 (PIN MATERIAL)
CP WIRE

针脚拉力 (PIN LOAD)
0.8 KG

校对与核准
APPROVED BY

Z, X, R



日期 (DATE) 2020. 3. 15

版本 (REV) A