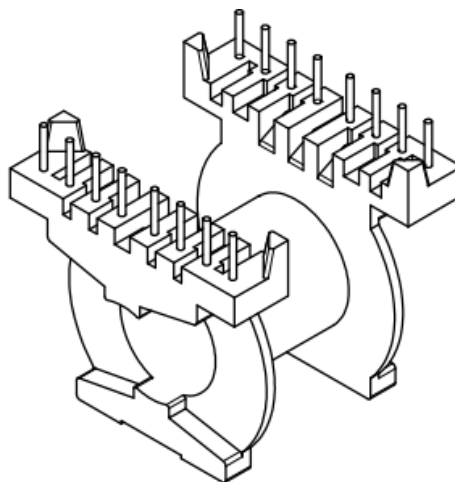
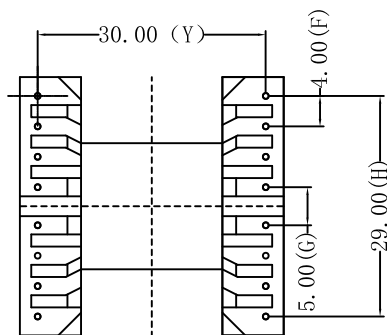
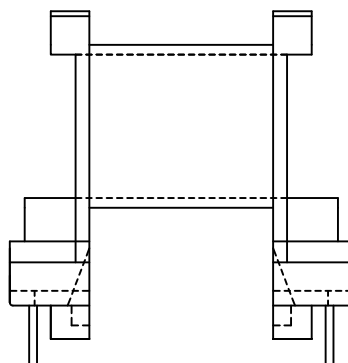
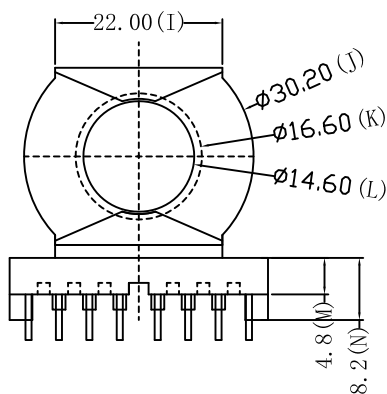
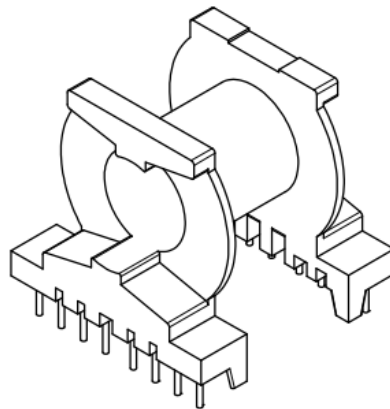
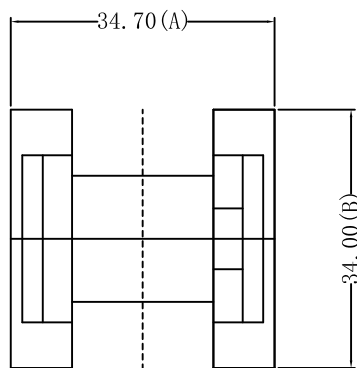


型号

PQ-3502



惠州市川鹏电子有限公司

HUIZHOU CHUANPENG ELECTRONIC TECHNOLOGY CO., LTD

电话: 13751079520/13590158389

QQ: 858731545

E-mail: 13714420056@163.COM

网址: [Http://www.szcp.ltd](http://www.szcp.ltd)

地址: 惠州市仲恺高新区沥林镇罗村村委会汇祥工业区厂房1栋一楼



查看最新产品

材质: MATERIAL	PHENOLIC	品名: MODEL NAME	PQ-3502 (8+8P)	
防火等级: UL-RECOGNITION	94V-0	单位: UNIT	MM	TOLERANCE
制图: DRAWN	李健	视图: VIEW		0 < X < 4 ± 0.1 mm 4 < X < 16 ± 0.2 mm 16 < L < 64 ± 0.3 mm 50 < L ± 0.4 mm
审核: CHECKED	符清平	日期: DATE	2024.05.26	版本(REV): A