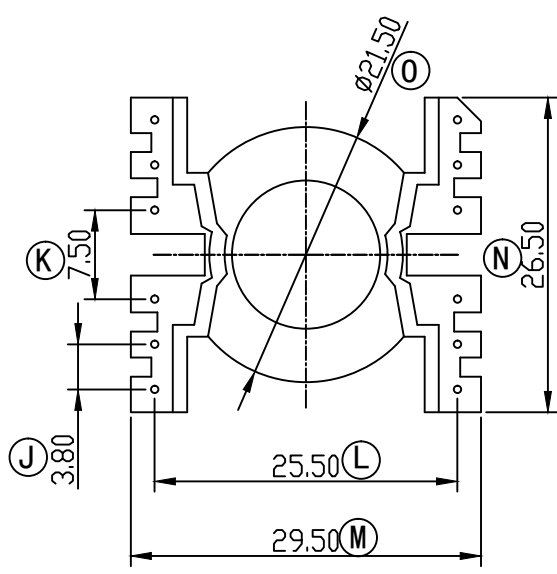
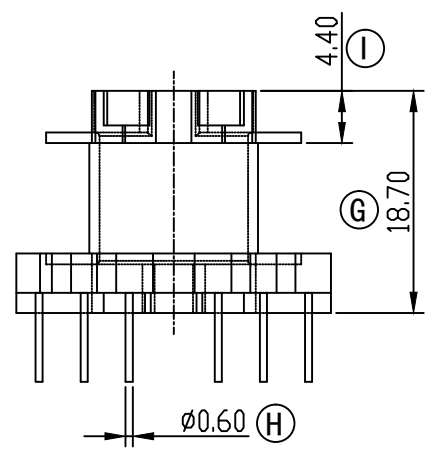
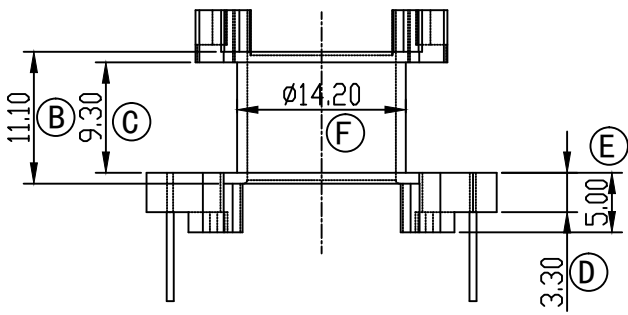
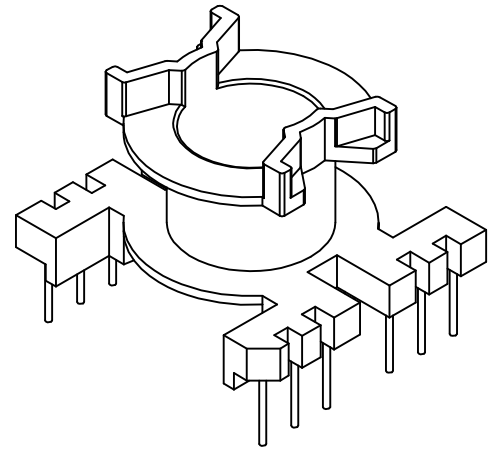
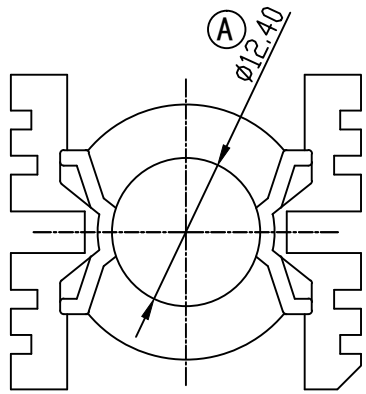


品名	PQ-2620-1
----	-----------



版本 (REV)	日期 (DATE)	修改记录 (REVISIONS REC.)	版本 (REV)	日期 (DATE)	修改记录 (REVISIONS REC.)

荣禾电子有限公司 RONGHE ELECTRONIC CO., LTD TEL: 0769-82828039 FAX: 0769-82822602 ADD: 东莞市企石镇旧围村东湖一路2号			符合ROHS标准	型号 (MODEL NAME) PQ-26 (6+6PIN)		
设计与绘图 DRAWN BY W, Z, L			单位 (UNIT) MM	本体材质 (MATERIAL) PHENOLIC	防火等级 (UL REC.) UL 94V-0	
校对与核准 APPROVED BY Z, X, R			比例 (SCALE) 1/1	针脚材质 (PIN MATERIAL) CP WIRE	针脚拉力 (PIN LOAD) 0.8KG MIN	
一般公差 (TOLERANCE) 0<L≤4 ±0.1 4<L≤16 ±0.2 16<L≤63 ±0.3 PIN PITCH ±0.2				日期 (DATE) 2010.09.23	产品编号 (DRAWING NO) PQ-2620-1	版本 (REV) A