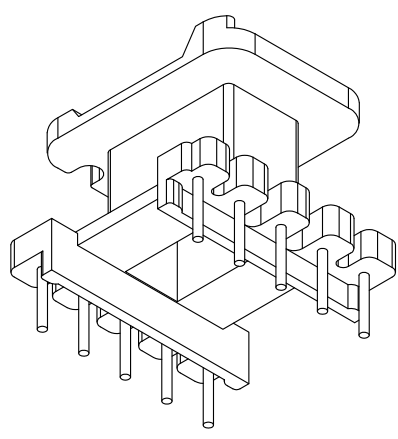
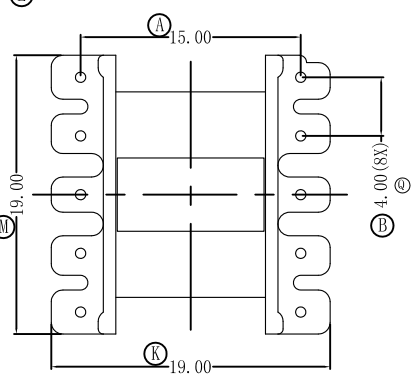
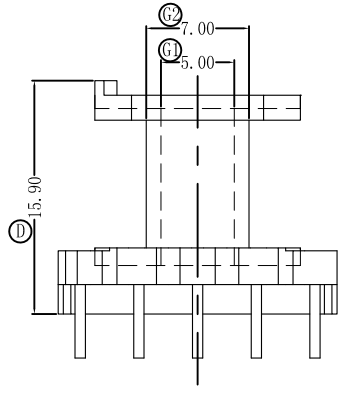
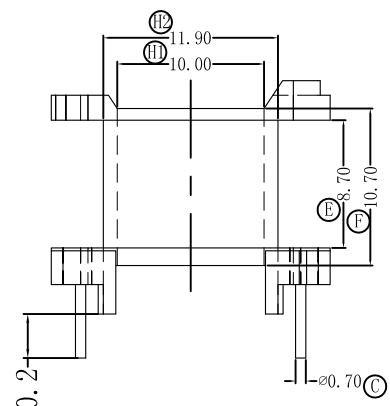
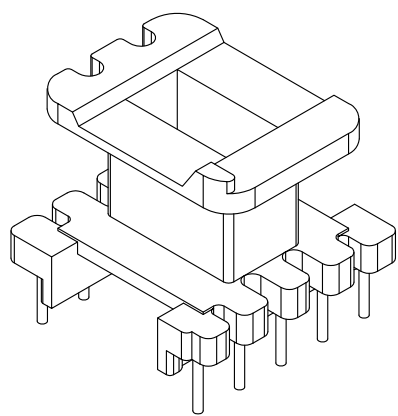
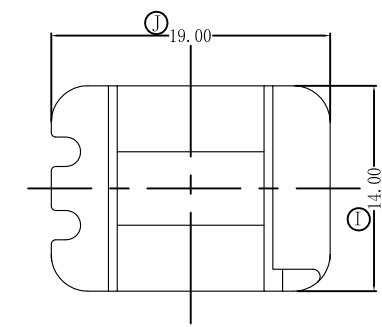


REV:		REV:	REVISIONS	REC
------	--	------	-----------	-----



⊖PIN长±0.2

**惠州市嘉宇电子有限公司**  
**JIA YU PLASTICS ELECTRONICS CO., LTD**  
 惠州市仲恺高新区陈江街道新华大道3号益农科技乡村振兴  
 科技产业园7#-201楼  
 TEL: 0752-2600867  
 EMAIL: JIARUI\_BOBBIN @126.COM

DRAWING NO.		EE-1913	
BOBBIN MATERIAL		PHENOLIC	
UL RECOGNITION		UL 94V-0	
PIN MATERIAL		Tinned copper clad steel wire	
SCALE	1/1	UNIT: mm	
REV:	1.0	DATE:	

制图	黄义勇	DATE:	15.05.30	TOLERANCE	
审核	杨卫钦	DATE:	15.05.30	0<X≤4 ±0.1mm	PIN PITCH±0.2MM
核准	赵剑华	DATE:	15.05.30	4<X≤16 ±0.2mm	
		DATE:	15.05.30	16<X≤63 ±0.3mm	