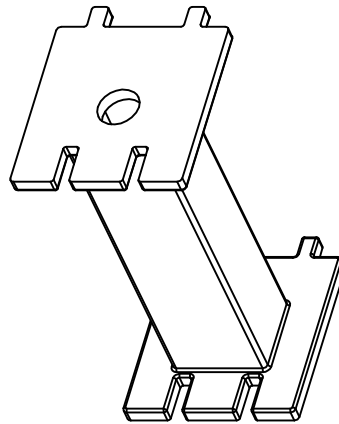
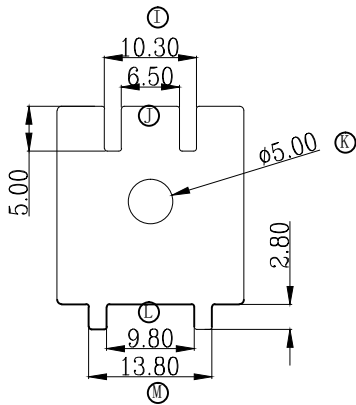
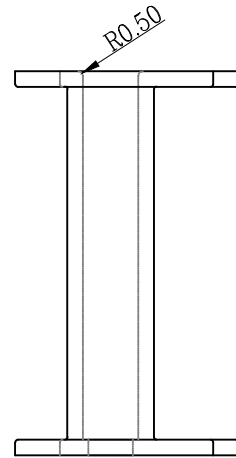
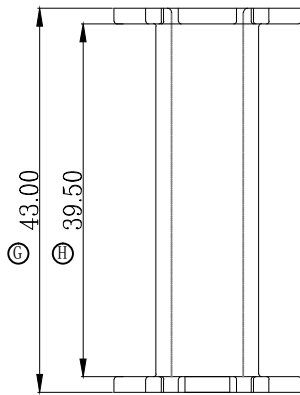
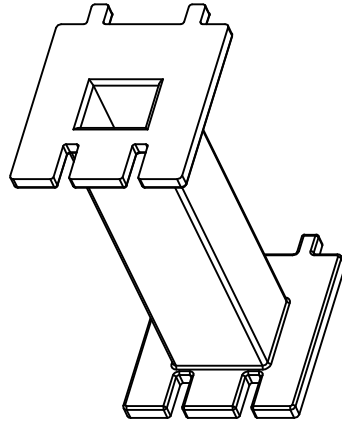
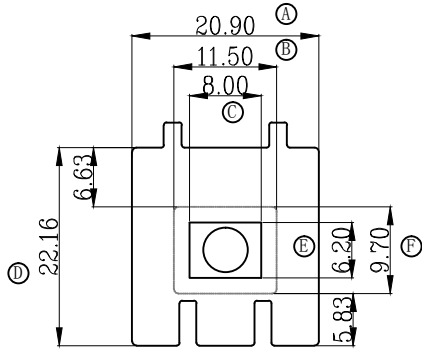


品名

I-4105



版本 (REV)	日期 (DATE)	修改记录 (REVISIONS REC.)	版本 (REV)	日期 (DATE)	修改记录 (REVISIONS REC.)

荣禾电子有限公司  
RONGHE ELECTRONIC CO., LTD

TEL: 0769-82828039 FAX: 0769-82822602  
ADD: 东莞市常平镇木伦刘家墩工业区2栋

符合ROHS标准

型号 (MODEL NAME)

I-4105

单位 (UNIT)MM

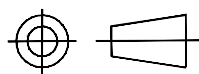
本体材质 (MATERIAL)  
PET

防火等级 (UL REC.)  
UL 94V-0

比例 (SCALE) 1/1

针脚材质 (PIN MATERIAL)

针脚拉力 (PIN LOAD)



日期 (DATE) 2021. 12. 11

版本 (REV) A  
CP WIRE

设计与绘图  
DRAWN BY

W, G, J

一般公差 (TOLERANCE)

0 < L < 4 ±0.1

4 ≤ L < 16 ±0.2

16 ≤ L < 63 ±0.3

PIN PITCH ±0.2

校对与核准  
APPROVED BY

Z, X, R