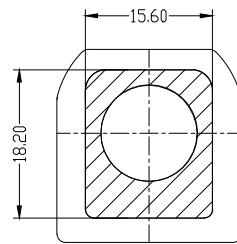
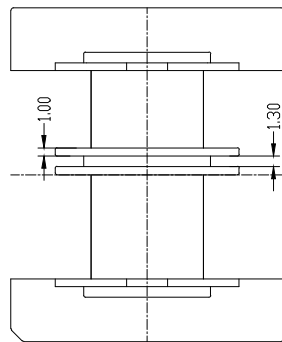
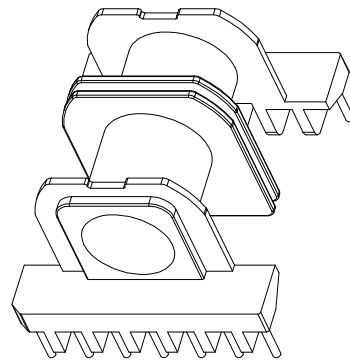
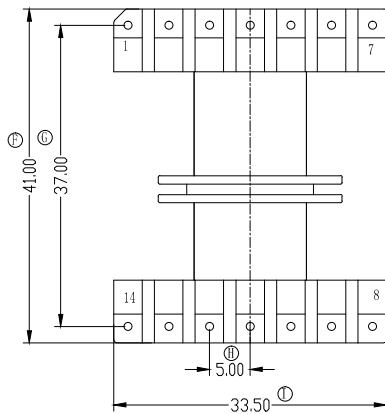
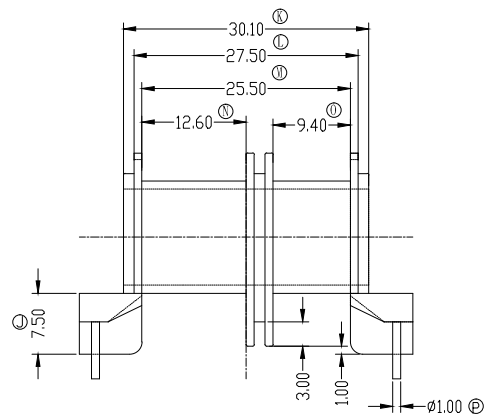
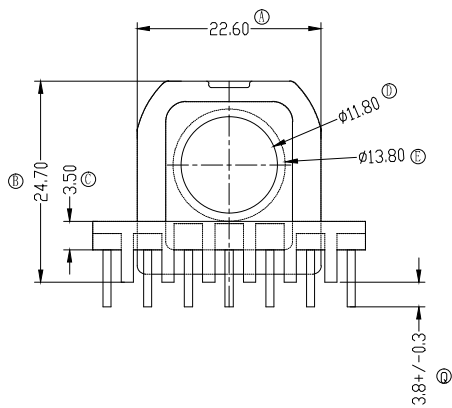


品名 ETD-35 (7+7)



截面 A-A



版本 (REV)	日期 (DATE)	修改记录 (REVISIONS REC.)	版本 (REV)	日期 (DATE)	修改记录 (REVISIONS REC.)

荣禾电子有限公司 RONGHE ELECTRONIC CO., LTD TEL: 0769-82828039 FAX: 0769-82822602 ADD: 东莞市企石镇旧围村东湖一路2号			符合ROHS标准		型号 (MODEL NAME) ETD-35 (7+7PIN)	
			单位 (UNIT) MM	本体材质 (MATERIAL) PHENOLIC	防火等级 (UL REC.) UL 94V-0	
设计与绘图 DRAWN BY	W, Z, L	一般公差 (TOLERANCE) 0 < L < 4 ± 0.1 4 ≤ L < 16 ± 0.2 16 ≤ L < 63 ± 0.3 PIN PITCH ± 0.2	比例 (SCALE) 1/1	针脚材质 (PIN MATERIAL) CP WIRE	针脚拉力 (PIN LOAD) 1.0KG MIN	
校对与核准 APPROVED BY	Z, X, R			日期 (DATE) 2010.09.23	产品编号 (DRAWING NO) ETD-35 (7+7)	版本 (REV) A