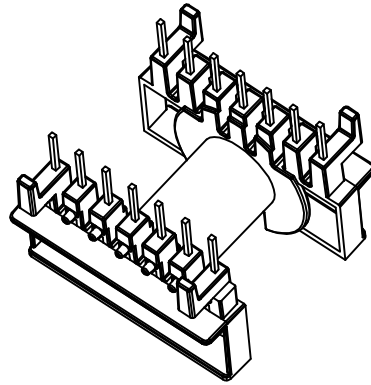
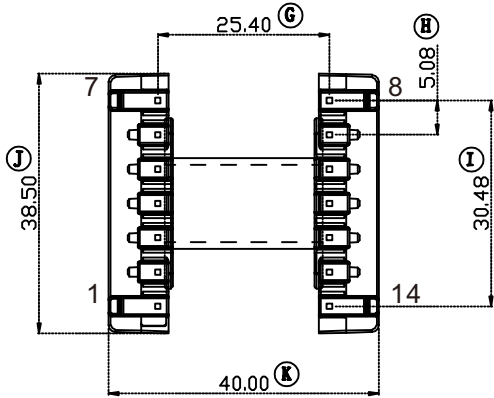
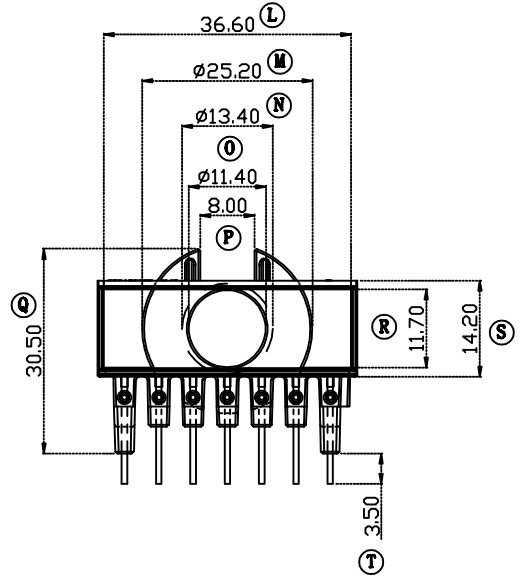
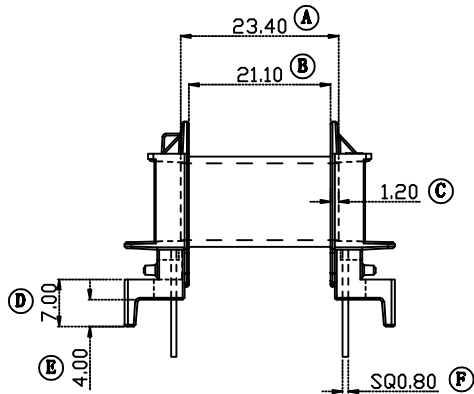
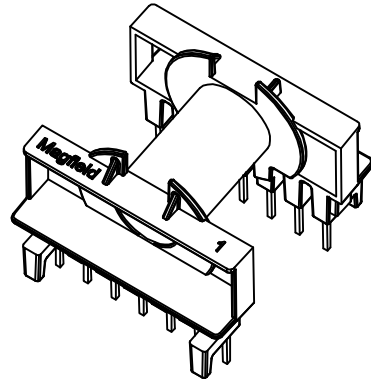
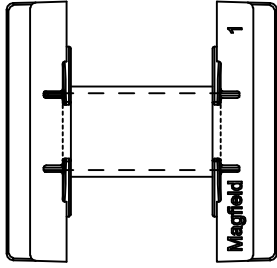


型号

ETD-3406



深圳市嘉信德塑胶电子有限公司  
 SHENZHEN J-SUNDE PLASTICRONICS DO., LTD  
 地址: 深圳市宝安区福永和平和景工业区三栋四楼  
 电话: 0755-61500108 传真: 0755-61500185

品名

ETD-3406 (7+7PIN)

MODEL NAME:

防火等级

PIN 材质

骨架材质

UL REC:

PIN MATERIAL:

BOBBIN MATERIAL:

UL 94V-0

CP WIRE

PET FR530

日期

型号

版本

DATE:

DRAWING NO:

REV:

05/08/2022

0

制图

罗宗宇

未标公差

TOLERANCE:

0<L≤4 ±0.1

4<L≤16 ±0.2

16<L≤50 ±0.3

PIN PITCH ±0.2

DRAFTER:

审核

梁纪日

CHECKER: