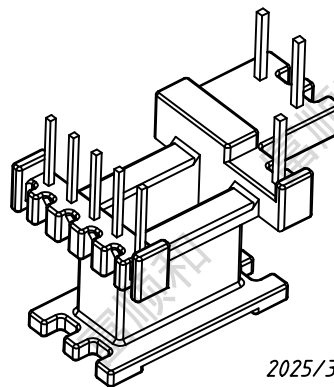
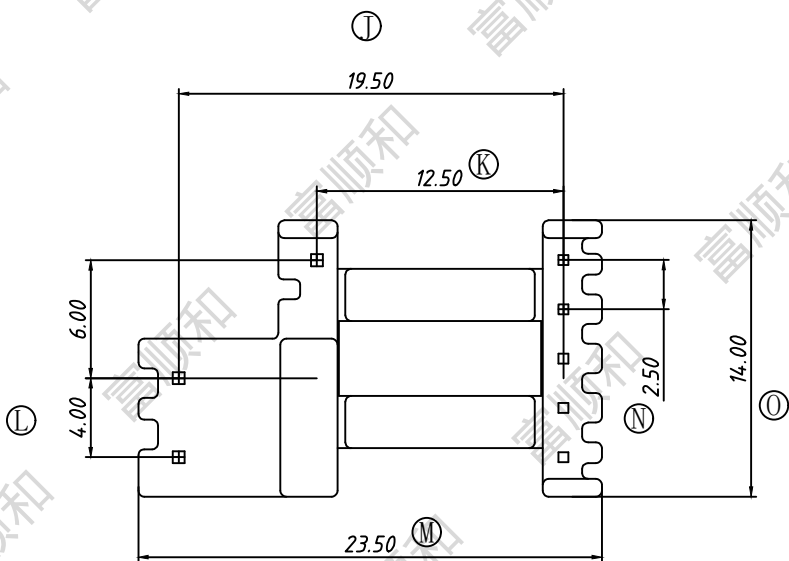


针径不一样



2025/3/12更正
E尺寸由9.60变更为9.8
I尺寸由13.00变更为13.20



惠州市富顺和电子有限公司

Tel: 0752-5708848 E-mail: 13713878448@163.com Web: fushunhe888.com

地址: 惠州市仲恺区沥林镇潼湖智能制造产业园4栋3楼

安徽省富顺和电子科技有限公司

Tel: 0550-5262688 5262658 FAX: 0550-5262669

地址: 安徽省全椒县经济开发区经一中路6号富顺和工业园



EI-1319

规格	EE-13 立式5+1+2方PIN	公差	标准	
			UL94V--0 RoHS HF	
材质	电木+CP线	$0 < L \leq 5: \pm 0.10$	制图	陈杰
		$5 < L \leq 15: \pm 0.20$		
单位	MM	$15 < L \leq 40: \pm 0.30$	日期	2020/8/29
		$L > 40: \pm 0.40$		