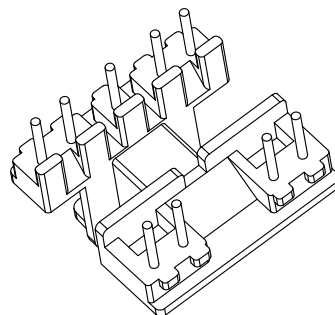
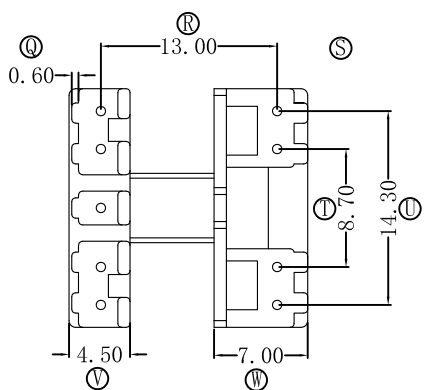
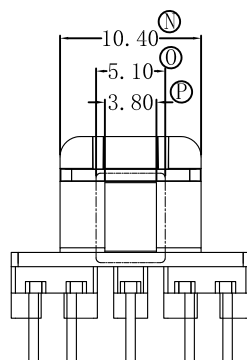
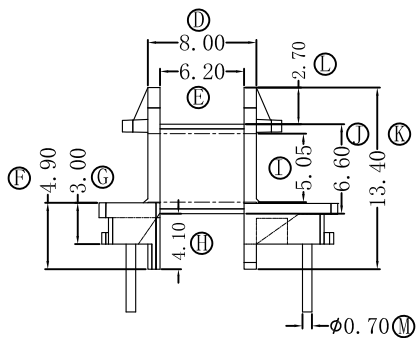
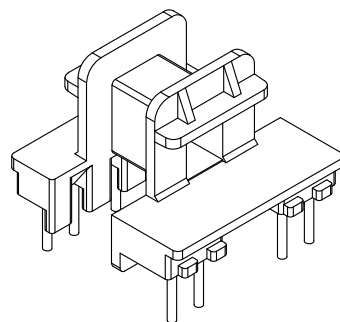
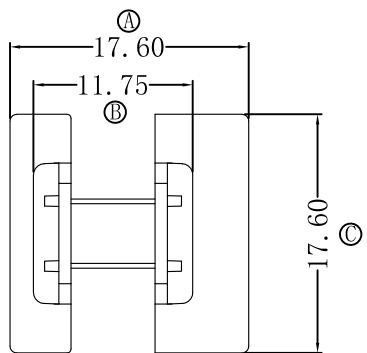


型号

EE-1618



惠州市川鹏电子有限公司

HUIZHOU CHUANPENG ELECTRONIC TECHNOLOGY CO., LTD

电话: 13590158389/13751079520

QQ: 858731545

E-mail: 13714420056@163.com

网址: [Http://www.szcp.ltd](http://www.szcp.ltd)

地址: 惠州市仲恺高新区沥林镇罗村村委会汇祥工业区厂房1栋一楼



查看最新产品

材质: MATERIAL	PHENOLIC	品名: MODELNAME	EE-1618(5+4P)	
防火等级: UL-RECOGNITION	94V-0	单位: UNIT	MM	TOLERANCE
制图: DRAWED	李健	视图: VIEW		$0 < X \leq 4 \pm 0.1 \text{ mm}$ $4 < X \leq 16 \pm 0.2 \text{ mm}$ $16 < X \leq 64 \pm 0.3 \text{ mm}$ $50 \leq L \pm 0.4 \text{ mm}$
审核: CHECKED	符清平	日期: DATE	2024.05.26	版本(REV): A