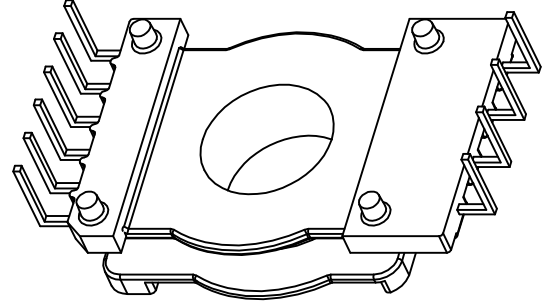
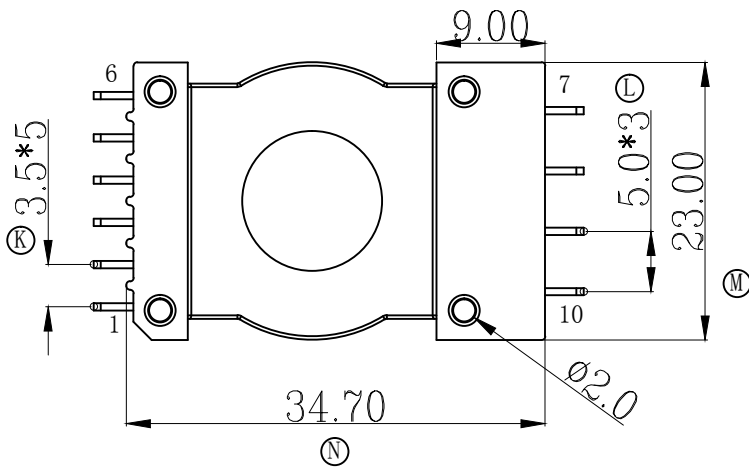
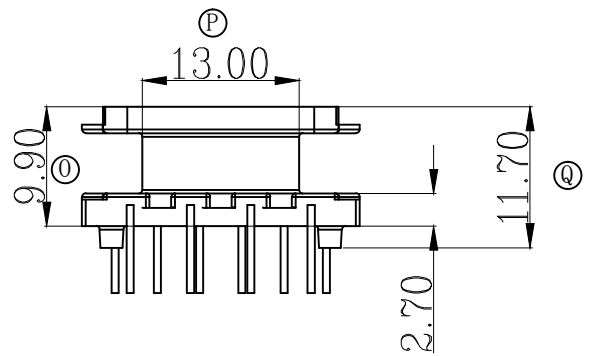
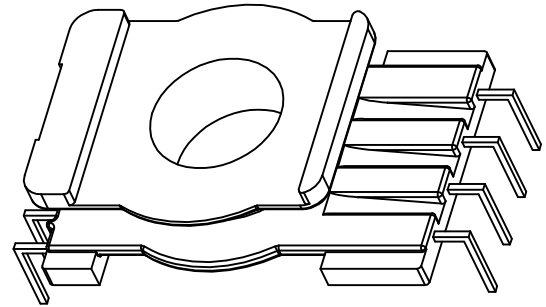
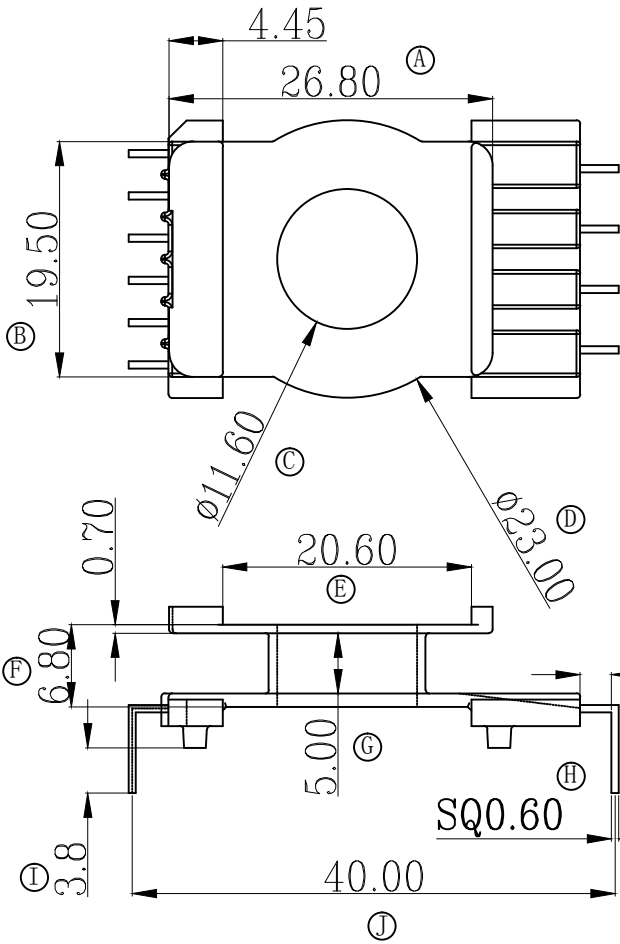


品名

EQ-2810



4N0 3.8+/-0.2

版本 (REV)	日期 (DATE)	修改记录 (REVISIONS REC.)	版本 (REV)	日期 (DATE)	修改记录 (REVISIONS REC.)

荣禾电子有限公司 RONGHE ELECTRONIC CO., LTD TEL: 0769-82828039 FAX: 0769-82822602 ADD: 东莞市企石镇旧围村东湖一路2号		符合ROHS标准	型号 (MODEL NAME) EQ-2810	
设计 & 绘图 DRAWN BY W, G, J		单位 (UNIT) MM	本体材质 (MATERIAL) PHENOLIC	防火等级 (UL REC.) UL 94V-0
校对 & 核准 APPROVED BY Z, X, R		比例 (SCALE) 1/1	针脚材质 (PIN MATERIAL) CP WIRE	针脚拉力 (PIN LOAD) 1.0 KG
一般公差 (TOLERANCE) 0 < L < 4 ±0.1 4 ≤ L < 16 ±0.2 16 ≤ L < 63 ±0.3 PIN PITCH ±0.2			日期 (DATE) 2022.09.12	版本 (REV) A