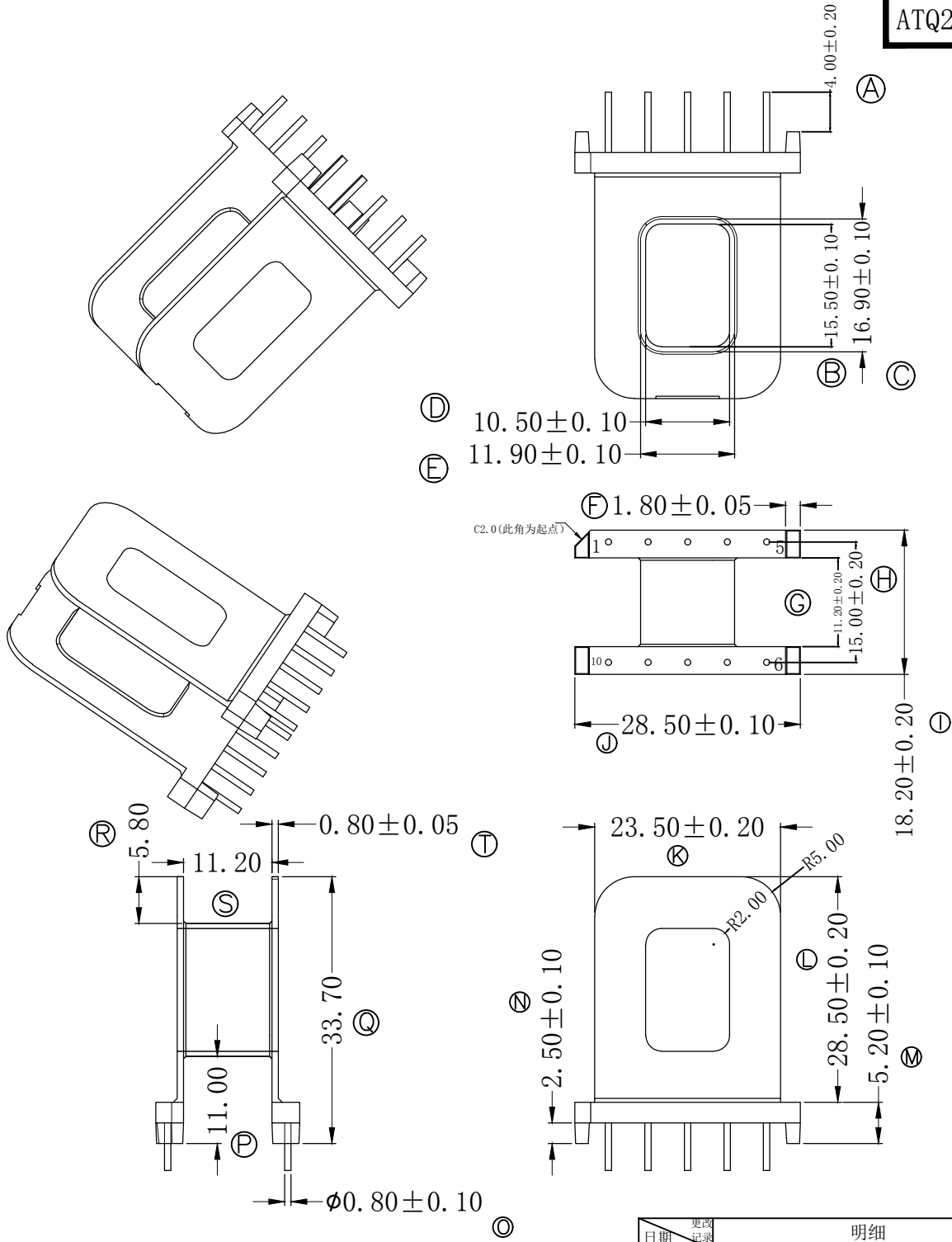


ATQ29 (5+5)



备注:
PIN脚拉拔力: 1.2KG Min.

日期	更改记录	明细

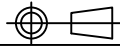

东莞市汇泉塑胶五金有限公司
 DONGGUAN HUIQUAN PLASTIC HARDWARE CO., LTD
 汇泉塑胶

Address: 东莞市樟木头镇樟洋银洋工业区22号

Tel: 0769-89978391

Fax: 0769-87196826

E-mail: cqchao168@163.COM

TITLE:	ATQ29 (5+5)	SCALE:	FULL
DRAWING NO:	HQ-ATQ29	UNIT:	m/m
MATERIAL:	T375HF/PM9630	UL REC:	94V-0
PIN MATERIAL:	CP WARE	TOLERANCE	
	PIN PITCH ± 0.20		
DATE: 2022.12.20	ANGLE		
		0 < L ≤ 4:	± 0.1
		4 < L ≤ 16:	± 0.2
		16 < L ≤ 63:	± 0.3